

Sentinel Eliminator Vortex[®] 300

Kompaktowy filtr umożliwiający wydajną filtrację magnetyczną

Zanieczyszczenia krążące w układach ogrzewania mogą powodować niszczenie i przedwczesne zużycie pomp, zaworów oraz wymienników ciepła. Sentinel Eliminator Vortex300 zamontowany w obiegu powrotnym kotła chroni system przed wszelkimi zanieczyszczeniami i doskonale nadaje się do montażu w pomieszczeniach, gdzie dostępne miejsce jest ograniczone.

- **Duża pojemność zbiornika zanieczyszczeń w połączeniu z łatwym montażem i trójnikiem obracającym się o 360**

Prostota i szybkość montażu w dowolnym umiejscowieniu rur.

- **Wyprodukowano zgodnie z normami motoryzacyjnymi z wytrzymałym korpusem, podwójnymi uszczelkami i mosiężnymi zaworami**

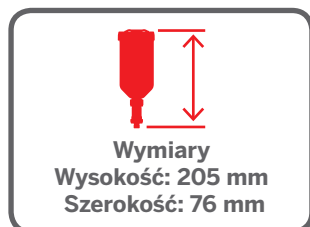
10 lat gwarancji, aby całkowicie zapewnić zabezpieczenie długotrwałej jakości.

- **Elastyczna metoda czyszczenia**

Zapewnia szybkie i wydajne sptukiwanie w trakcie wizyty lub proste potwierdzenie zebrania zanieczyszczeń.

- **Unikalne jądro wirowe z silnym zespołem magnesów**

Zatrzymuje więcej magnetytu niż inne wiodące małe filtry. Gwarantuje, że filtr nie zostanie zablokowany i pomaga w wychwytywaniu innych zanieczyszczeń.



System Sentinel

Długotrwała ochrona instalacji grzewczych, dzięki zastosowaniu najlepszych praktyk...



PŁUCZ ODPOWIEDNIM ŚRODKIEM CZYSZCZĄCYM



CHROŃ ZA POMOCĄ INHIBITORA X100



KONSERWUJ ZA POMOCĄ ZESTAWU TESTOWEGO

Opis

System filtra Sentinel Eliminator Vortex® usuwa wszelkie rodzaje zanieczyszczeń zwykle związanych z instalacjami centralnego ogrzewania, zapewniając ochronę kotła i wspomagając utrzymanie optymalnego działania i wydajności systemu.

Działanie

Sentinel Eliminator Vortex wykorzystuje unikalny rdzeń, aby zapewnić maksymalny czas styku pomiędzy krążącymi zanieczyszczeniami a potężnym neodymowo-żelazowo-borowymi magnesami. Rdzeń Vortex Core zmniejsza szybkość przepływu wody i turbulencje jednostki oraz zwiększa zatrzymywanie zanieczyszczeń. Zapewnia także, by filtr nigdy się nie zatkał. Zebrane zanieczyszczenia można zwyczajnie spuścić usuwając magnes z rękawa i otwierając zawór spustowy, znajdujący się u podstawy modułu.

Dodatkowe funkcje

Pojemność komory filtra: 300 ml

Kompaktowa konstrukcja: Mniejsza wysokość umożliwiająca łatwy montaż w ograniczonych przestrzeniach.

Konstrukcja, która nie blokuje przepływu: Pełny moduł nie wpływa na przepływ w systemie.

Zabezpieczenie przed manipulacją: Funkcje zabezpieczające zawór spustowy i bezpieczeństwa

Punkt dozowania: Dla produktów Sentinel Rapid-Dose® (300ml)

Specyfikacja techniczna

Maximum temperature: 100°C

Maximum operating pressure: 3 bar

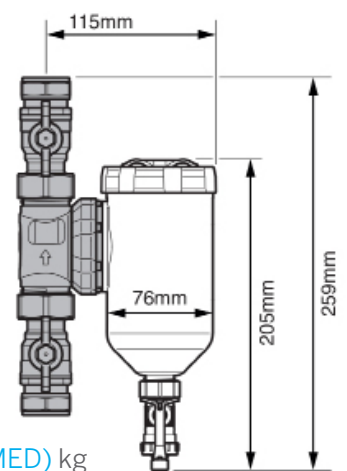
Maksymalna szybkość przepływu: 50 litrów/minutę

Montaż: Główny moduł tylko skierowany do góry
— przepływ zaznaczony strzałką

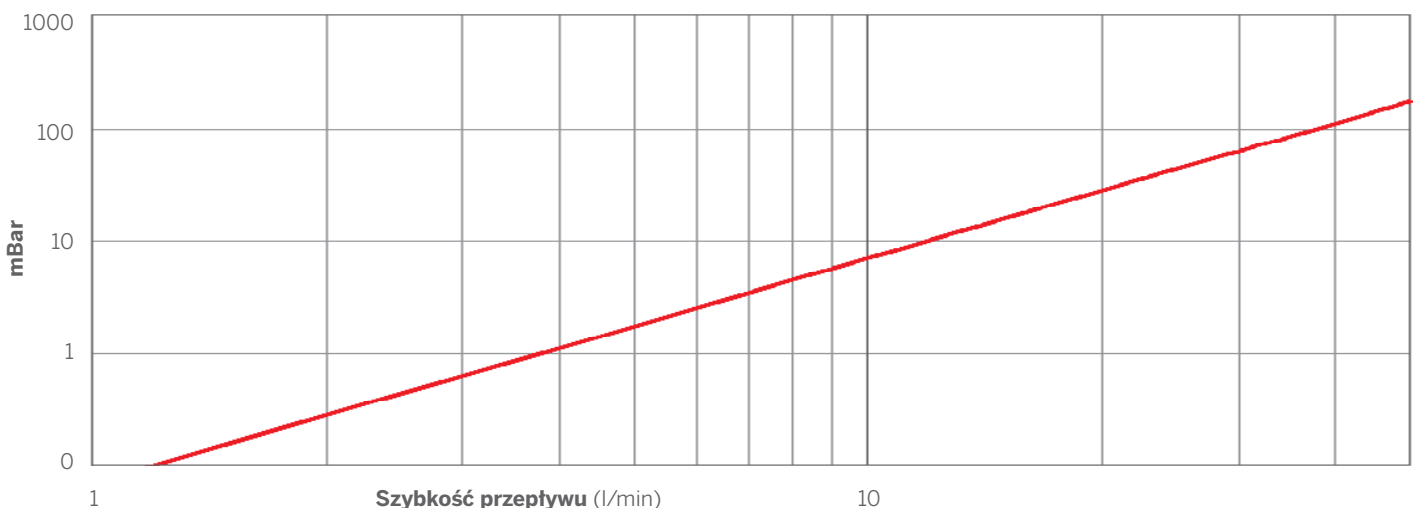
Złącza: Złącze kompresyjne 22 mm / ¾"

Waga (w opakowaniu): 2mm valves - 1.3kg; ¾" valves - (TO BE CONFIRMED) kg

Vortex300



Wykres strat ciśnienia- Eliminator Vortex300



Sentinel Performance Solutions Ltd

7650 Daresbury Park, Warrington, Cheshire, WA4 4BS, United Kingdom.

Tel: +44 (0)1928 704 330 www.sentinelprotects.com/pl

